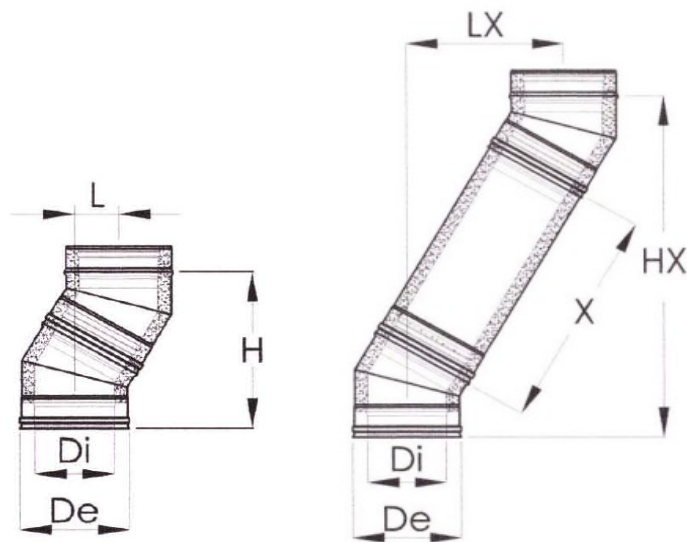
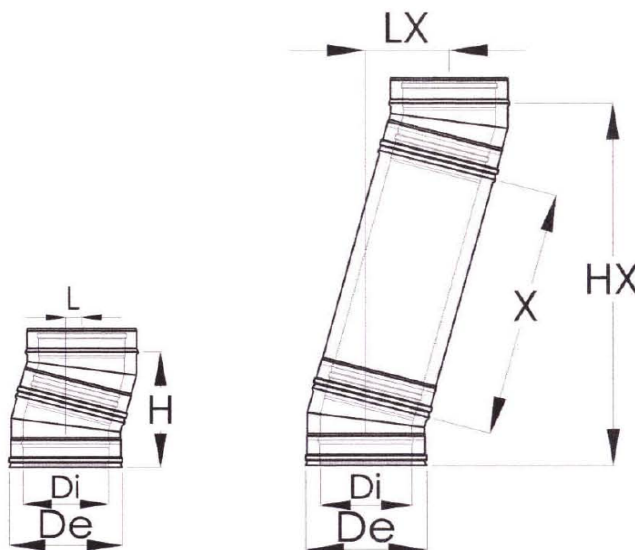


Byggmått böjar 30° DW VISION 50, tolerans +/- 5 mm.



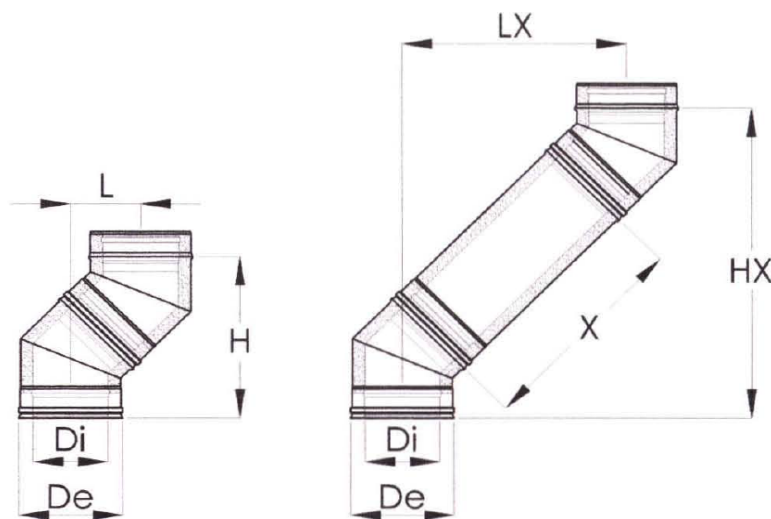
Di (mm)	De (mm)	L	H	X = skorstenslängd 940 mm		X = skorstenslängd 440 mm		X = skorstenslängd 190 mm	
				LX (mm)	HX (mm)	LX (mm)	HX (mm)	LX (mm)	HX (mm)
130	230	112	418	582	1232	332	799	207	583
150	250	115	429	585	1243	335	810	210	594
200	300	122	455	592	1270	342	836	217	620

Byggmått böjar 15° DW VISION 50, tolerans +/- 5 mm.



Di (mm)	De (mm)	L	H	X = skorstenslängd 940 mm		X = skorstenslängd 440 mm		X = skorstenslängd 190 mm	
				LX (mm)	HX (mm)	LX (mm)	HX (mm)	LX (mm)	HX (mm)
130	230	50	381	293	1289	164	806	99	565
150	250	51	385	294	1293	165	810	100	569
200	300	52	397	295	1305	166	822	101	581

Byggmått böjar 45° DW VISION 50, tolerans +/- 5 mm.



Di (mm)	De (mm)	L	H	X = skorstenslängd 940 mm		X = skorstenslängd 440 mm		X = skorstenslängd 190 mm	
				LX (mm)	HX (mm)	LX (mm)	HX (mm)	LX (mm)	HX (mm)
130	230	182	441	847	1105	493	752	317	575
150	250	188	454	852	1119	499	765	322	589
200	300	204	492	868	1157	515	803	338	626