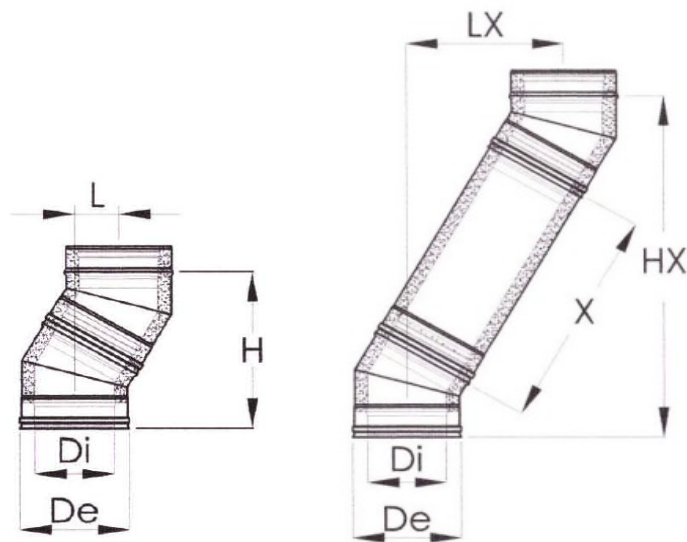


Byggmått böjar 30° DW VISION 50, tolerans +/- 5 mm.



Di (mm)	De (mm)	L	H	X = skorstenslängd 940 mm		X = skorstenslängd 440 mm		X = skorstenslängd 190 mm	
				LX (mm)	HX (mm)	LX (mm)	HX (mm)	LX (mm)	HX (mm)
130	230	112	418	582	1232	332	799	207	583
150	250	115	429	585	1243	335	810	210	594
200	300	122	455	592	1270	342	836	217	620